

1 (1x)



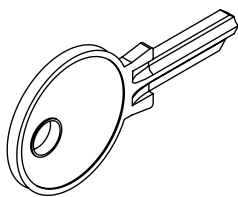
2 (1x)



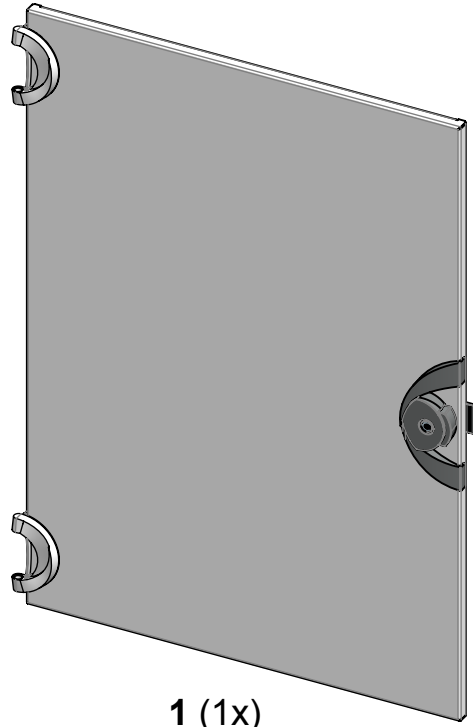
3 (1x)



9 (1x)



(1x)



1 (1x)



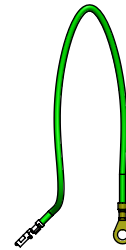
2 (1x)



3 (1x)



5 (1x)



7 (1x)



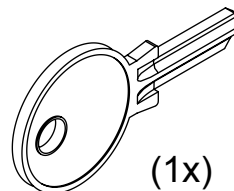
6 (1x)



9 (1x)

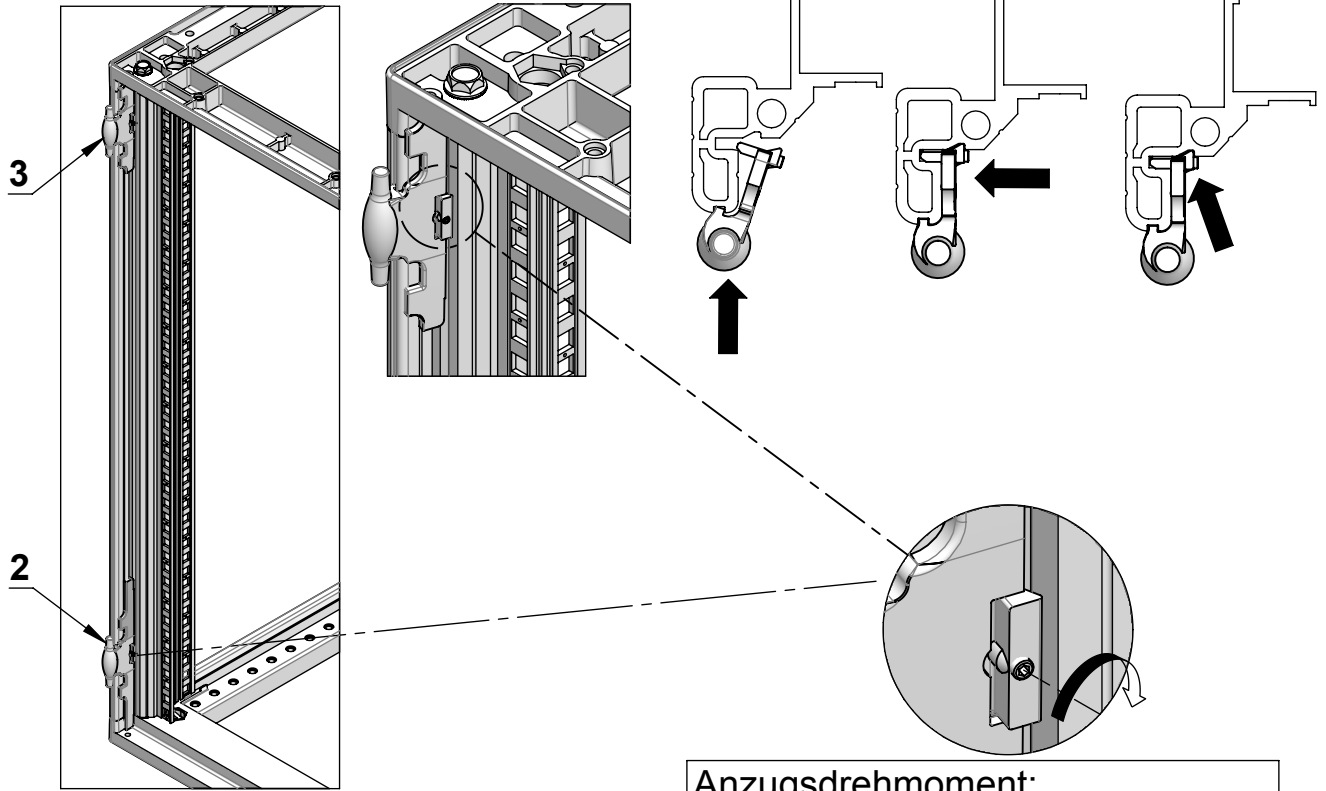


8 (1x)



(1x)

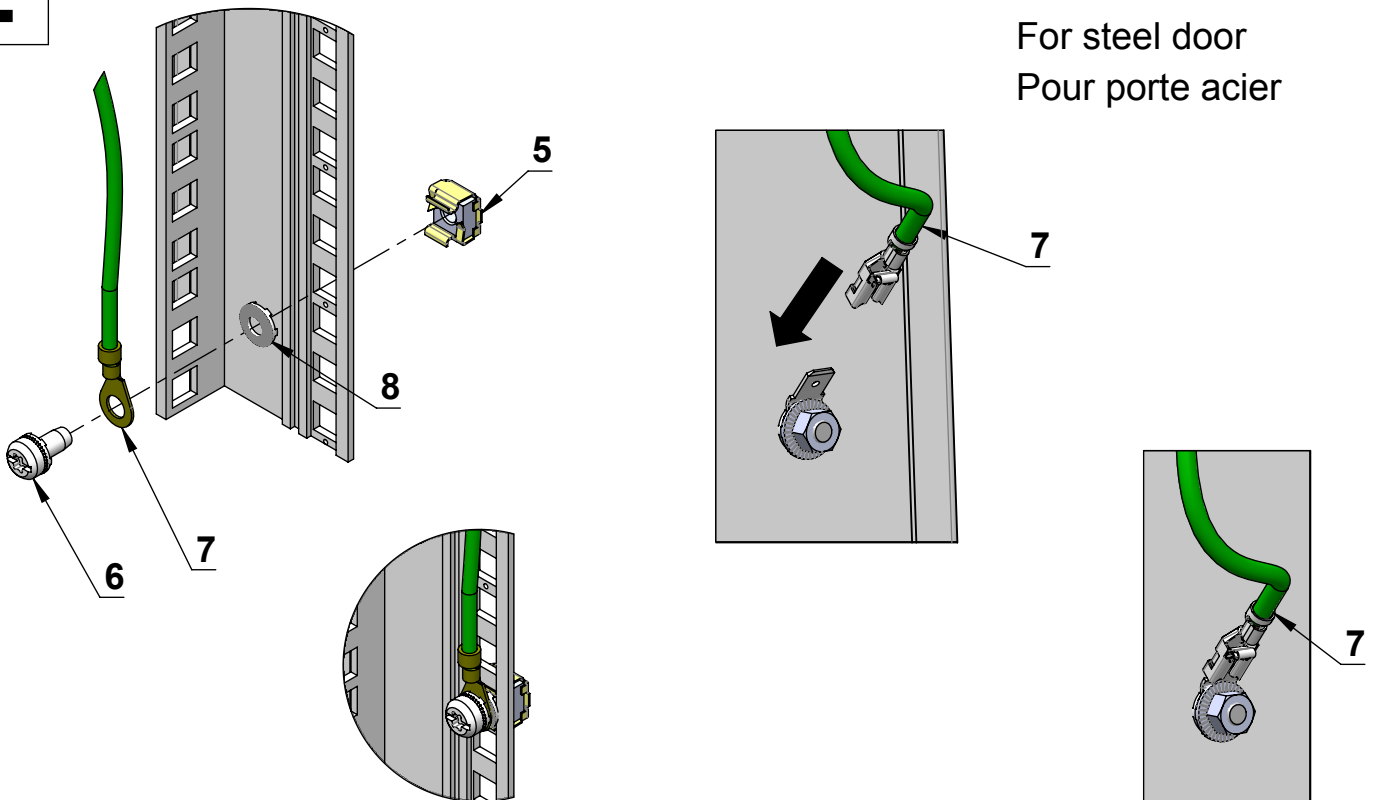
1



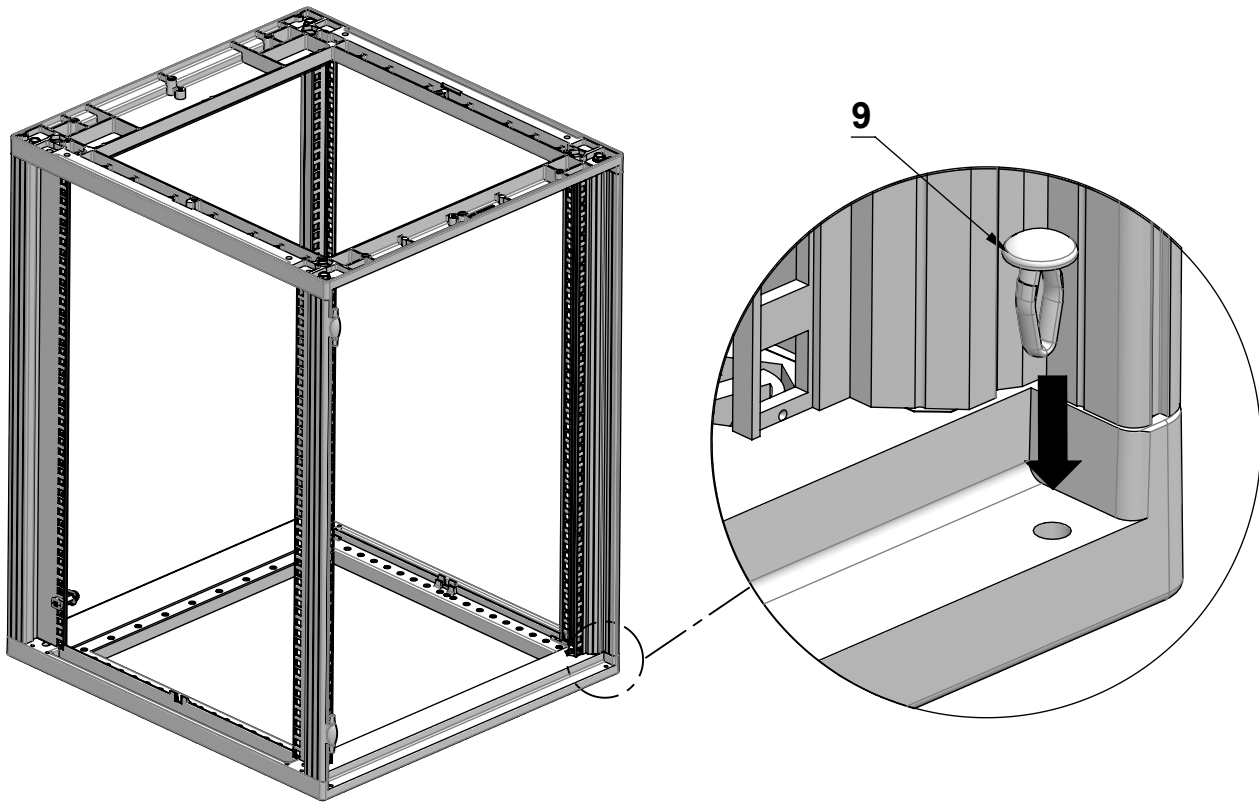
Anzugsdrehmoment:
 Tightening torque : $0,3 \pm 0,1$ Nm
 Couple de serrage :

2

Bei Stahltür
 For steel door
 Pour porte acier



3



4

